

uCorder

Grabación de video portátil

Manual del usuario

Modelo IRDC150 / IRDC250

Versión 1.01



NO LO DEVUELVA A LA TIENDA
Si necesita mayor información visite:
www.ucorder.com



INTRODUCCIÓN

Le agradecemos por haber comprado el uCorder de IRES Technology. Antes de utilizar el uCorder para grabar distintas facetas de su vida, por favor estudie las instrucciones en esta Guía además de la información adicional que se encuentra disponible en las referencias en línea en: www.ucorder.com/support

1) CONTENIDO

El paquete IRDC150 comprende lo siguiente:

- uCorder
- Correa de cuello
- Sujetador para ropa
- Cable USB
- Memoria interna de 1 GB
- Guía de inicio rápido
- Tarjeta de garantía



El modelo IRDC250 también ofrece el modo de funcionamiento Cámara Web (WebCam) y comprende:

- Memoria interna de 2 GB
- Soporte de montaje PC Webcam



2) CONTROLES - DESCRIPCIÓN

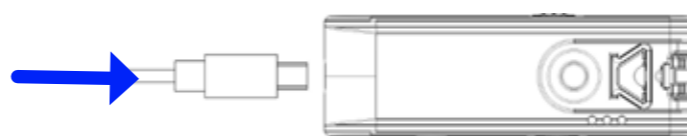
- 1) Mini linterna LED (diodo electroluminiscente)
- 2) Micrófono
- 3) Lente de cámara CMOS
- 4) Botón de Grabar
- 5) Selector de modo (Video/Audio)
- 6) Indicadores LED
LED Azul (Video)
LED Verde (Audio)
LED Rojo (Energía)
- 7) Interruptor de ON/OFF (más la linterna)
- 8) Ranura para la tarjeta de memoria*
- 9) Conexión USB (Bus serie universal)



* La tarjeta de memoria Micro SD es opcional y no se incluye.

3) CARGA DE PILAS

Antes de utilizar el uCorder, primero debe cargar la pila de litio incorporada directamente desde una computadora en marcha por medio del mini cable USB.



El tiempo completo de carga dura de 3 a 4 horas. Siga los pasos siguientes para realizar la conexión a la computadora:

1) Utilice el mini cable USB para conectar el uCorder a una computadora. Inserte el extremo pequeño del mini cable USB en el enchufe al fondo de la unidad y el extremo grande en el puerto de entrada USB de la computadora.

2) La luz Roja del uCorder estará intermitente mientras la unidad se está cargando. Dejará de centellar y permanecerá encendida una vez que la pila esté cargada a su potencia máxima.

Nota: No es posible grabar mientras el USB está conectado.

4) INSTALACIÓN

El uCorder no necesita ninguna interfaz de programa paten-tado. Su sistema operativo leerá la memoria Flash / SD de la misma forma que leería la unidad de memoria USB.

Según su sistema operativo, pueden aparecer mensajes-guía sobre la instalación del controlador a medida que se detecta el equipo físico para el dispositivo USB.



Pulse en "Continue" si se le piden datos o acción.

5) MEMORIA MICRO SD (OPCIONAL)

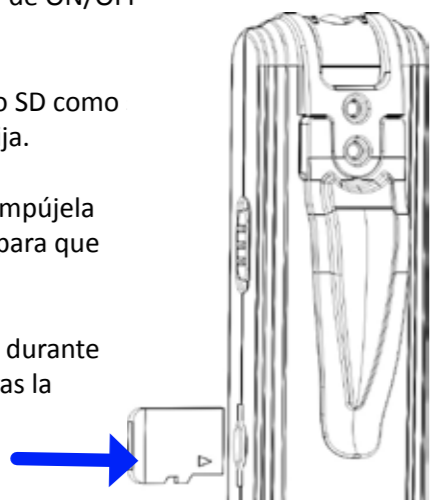
El uCorder IRDC150 tiene incorporado 1 GB de memoria flash y el modelo IRDC250 está equipado con 2 GB. Para ampliar la memoria, puede insertar una tarjeta Micro SD en la ranura de la Tarjeta de Memoria.

1) Coloque el interruptor de ON/OFF en OFF.

2) Inserte la tarjeta Micro SD como muestra. Quedará bien fija.

3) Para sacar la tarjeta, empújela levemente hacia dentro para que sea expulsada.

Nota: no saque la tarjeta durante la reproducción o mientras la fuente de alimentación esté encendida.



6) LINTERNA

El uCorder está equipado con una brillante linterna LED. La luz situada en la parte superior de la unidad se puede inclinar para apuntar al objeto que desea grabar. Para activar la luz, encienda el selector de ON/OFF hacia el ícono con la luz.

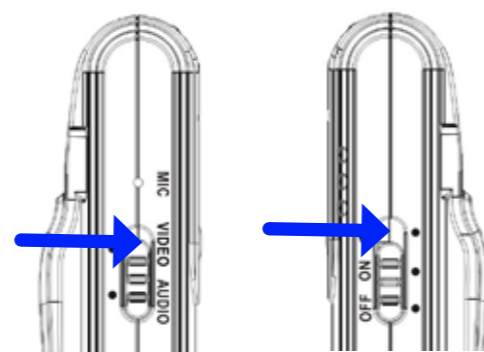


7) PREPÁRESE PARA GRABAR VIDEO

Con el uCorder ya cargado, usted está casi listo/a para grabar. Siga los pasos siguientes a fin de prepararse para grabar video:

1. Coloque el interruptor de Video/Audio en Video.

2. Coloque el interruptor de ON/OFF en ON.



Después de encender la energía eléctrica, la unidad se encuentra en modo de espera.

La luz LED Roja se encenderá por un par de segundos para indicar la puesta en marcha y la luz LED Azul se ilumina para indicar que el modo de video está listo. Si la luz LED Roja continúa parpadeando, el uCorder necesita carga adicional.

8) OPERACIÓN - GRABAR VIDEO

Ahora puede sujetar el uCorder a su ropa y disfrutar la grabación video de manos libres. Siga los pasos siguientes:

1) Mientras el sistema está en el modo de espera Video (con la luz LED Azul encendida), oprima el botón Grabar como se muestra más adelante.

2) La luz LED Azul parpadeará lentamente mientras se está Grabando.

3) Oprima de nuevo el botón Grabar para Detener la grabación.

4) La luz LED Azul parpadeará rápidamente para indicar que el archivo de video se está guardando en la memoria. Luego regresará al modo de espera.



Felicitaciones, ha grabado con éxito un archivo de video AVI. Le recordamos que debe apagar el uCorder cuando termine a fin de no desgastar la pila.

9) OPERACIÓN - GRABAR AUDIO

Con el uCorder también se pueden grabar archivos de Audio en el formato WAV. Para grabar Audio solamente, siga los pasos siguientes:

1. Coloque el interruptor Video/Audio en Audio.

2. Coloque el interruptor ON/OFF en ON. La luz LED Verde indica el modo de Audio.

3. Oprima el botón de Grabar.



La luz LED Verde parpadea lentamente mientras se está grabando.

Oprima de nuevo el botón Grabar para Detener la grabación. La luz LED Verde luego parpadeará rápidamente para indicar que el archivo de audio se está guardando en la memoria. Luego, cuando ya se ha guardado, la luz LED Verde regresará al modo de espera.

Le recordamos que debe apagar el uCorder cuando termine para no desgastar la pila.

10) RECUPERACIÓN DE ARCHIVOS

A fin de visualizar/escuchar sus grabaciones, primero debe conectar el uCorder a una computadora por medio del cable USB.

El sistema reconoce la memoria flash interna como una Unidad de Memoria, similar a una memoria portátil USB. Si usted ha insertado una tarjeta Micro SD, aparecerá como una Unidad de Memoria por separado. Por defecto, las grabaciones se dirigen primero a la memoria Micro SD (hasta que la memoria está llena) antes de utilizar la memoria flash interna.

Según la configuración de su Sistema Operativo, usted puede ver un alerta/mensaje-guía para abrir los archivos en la unidad recién detectada (o en unidades múltiples si se inserta una tarjeta Micro SD).

Puede dirigirse a Mi Computadora (My Computer) en Windows y ver las unidades de memoria conectadas. Aparecerán de forma parecida a:

Devices with Removable Storage



Nota: "uCorder1GB" o "uCorder2GB" es el nombre asignado a la memoria flash interna. El nombre de la tarjeta Micro SD varía según el fabricante, pero se puede cambiar.

11) REPRODUCIR ARCHIVOS

Cuando usted abra la unidad de memoria, encontrará una carpeta principal titulada "uCorder".

Haga doble clic sobre la carpeta para abrirla y encontrará dos subdivisiones en dos carpetas: AUDIO y VIDEO.



La carpeta de AUDIO contiene una lista de todas las grabaciones de Audio en formato WAV y la carpeta de VIDEO contiene las grabaciones de video en formato AVI. Los archivos son listados numéricamente.

Puede hacer doble clic en los archivos y reproducirlos directamente desde la memoria uCorder. Alternativamente, puede copiarlos a una carpeta de su computadora y borrar los archivos de la memoria del dispositivo.

Los archivos de video en formato AVI y los archivos de audio en formato WAV se abrirán en su difusor de medios (media player) predeterminado para cada extensión de archivos. Se recomiendan los difusores de medios Windows Media Player y QuickTime para estos tipos estándar de archivos.

Si no puede ver el video, necesita descargar el paquete codificador-decodificador de video apropiado para lograr compatibilidad con los archivos en formato AVI.

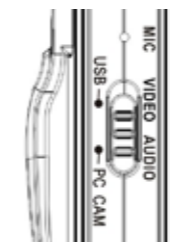
12) IRDC250 – FUNCIÓN USB DOBLE

Las secciones 11 y 12 solamente se aplican si usted compró el modelo IRDC250 con el modo de funcionamiento cámara Web (Webcam).

El modelo IRDC250 puede programarse para servir ya sea como:

- 1) un dispositivo de memoria USB (USB);
- ó
- 2) una cámara Web (PC CAM).

Para alternar entre los modos, tome nota de las opciones en el selector.



Cuando se fija en el modo USB, la luz LED Verde se iluminará al conectarlo a la computadora para indicar Recuperación de Archivo. La operación en el modo USB se describe en la sección No. 10.

Para acceder el modo de funcionamiento Cámara Web, el selector se debe colocar en PC CAM antes de conectarlo a la computadora.

Nota: el sistema no aceptará cambios del modo USB al modo PC CAM mientras el uCorder esté conectado a la computadora. A fin de cambiar de modo, usted debe desconectar el cable, fijar el selector según se requiera y luego reconectar el cable.

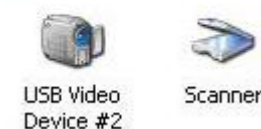
13) IRDC250 – FUNCIÓN CÁMARA WEB

Cuando se fija en el modo PC CAM, la luz LED Azul se iluminará al conectarlo a la computadora.

El uCorder será reconocido por el sistema operativo como un Dispositivo de Video en lugar de una unidad de disco. La Cámara Web puede ser integrada en los programas de Charla incluyendo MSN Messenger y Skype.

Para algunas aplicaciones de Charla o Conferencia, usted debe primero "inicializar" la Cámara Web. Diríjase a My Computer y encontrará que el uCorder aparece listado como un Dispositivo de Video USB bajo "Escáneres y Cámaras".

Scanners and Cameras



Haga doble clic en el ícono del Dispositivo de Video USB. El dispositivo se inicializará y aparecerá el video en vivo. La Cámara Web ya está lista para su integración con virtualmente cualquier programa de mensajería en vivo.

Nota: para obtener el rendimiento óptimo, descargue la última versión del programa de charla que esté utilizando (ej: Skype 4 / Messenger 2009).

14) CONSEJOS / BUENAS PRÁCTICAS

El cumplimiento de estas directrices optimizará su experiencia con el uCorder.

1) **Cargue la unidad por completo** - el uCorder necesita varias horas para cargarse por completo, igual que un teléfono celular. Tenga paciencia por favor.

2) **Retire el dispositivo en forma segura** – al desconectar el uCorder de la computadora, asegúrese de seguir el proceso de "Retiro del equipo físico en forma segura" utilizado por su sistema operativo.

3) **Utilice luz brillante** – para lograr los mejores resultados, el uCorder ha sido diseñado para grabar video en condiciones de iluminación brillante.

4) **Acuérdese de APAGARLO** – una vez usted haya terminado de grabar y no tenga planeado hacer nuevas grabaciones de inmediato, lo mejor es APAGAR el uCorder y así evitar que la pila se desgaste.

5) **Recargue** – una vez que la luz Roja intermitente esté visible en la unidad, eso significa que es hora de recargar la pila simplemente conectándola a su computadora.

15) PRIVACIDAD

Al utilizar el uCorder usted confirma haber leído y estar de acuerdo con el DESCARGO DE RESPONSABILIDAD y acepta cumplir y atenerse a las disposiciones allí contenidas.

DESCARGO DE RESPONSABILIDAD

Usted está de acuerdo en utilizar el uCorder de conformidad con todas las leyes de privacidad en vigencia en su jurisdicción y cumplir con todas esas leyes y reglamentos. El uso de las funciones de video, grabación y/o audio del uCorder no serán utilizadas, sin limitación alguna, para actos inmorales, criminales, delictuosos y otras fechorías civiles, hostigamiento y perturbación a terceros. En todo momento usted está de acuerdo en indemnizar y exonerar a IRES Technology Corp., sus funcionarios, directores, empleados, accionistas y contratistas de toda responsabilidad en relación con el uso y el funcionamiento del uCorder y/o el incumplimiento de cualquiera de las disposiciones incluidas en este documento.

16) GARANTÍA

IRES Technology garantiza todos sus productos por un año, a partir de la fecha de compra. Consulte por favor la tarjeta de Garantía incluida o diríjase a www.ucorder.com para obtener más detalles. En ningún caso IRES será responsable por daños incidentales, accidentales o consecuentes que se deriven del uso o de la imposibilidad de usar sus productos..

17) CUMPLIMIENTO FCC

Este equipo ha sido sometido a prueba y se ha determinado que cumple los límites para un dispositivo digital de Clase B conforme a la Parte 15 de las Reglas de la FCC. Dichos límites están diseñados para proporcionar protección razonable contra interferencia dañina en una instalación residencial. Este equipo genera, usa y puede irradiar energía de radiofrecuencia y, si no se instala y se usa de acuerdo con las instrucciones, podrá ocasionar interferencia dañina a las radiocomunicaciones. Sin embargo, no hay garantía de que no ocurra interferencia en una instalación específica. Si este equipo en efecto ocasiona interferencia dañina a la recepción de radio o televisión, que podrá determinarse apagando y encendiendo el equipo, se alienta al usuario a que trate de corregir la interferencia mediante una o más de las siguientes medidas:

- * Reoriente o reubique la antena de recepción
- * Aumente la separación entre el equipo y el receptor
- * Conecte el equipo en un tomacorriente en un circuito distinto del circuito al cual está conectado el receptor
- * Consulte con el distribuidor o un técnico de radio/televisión de experiencia para recibir ayuda.

Este aparato digital de Clase B cumple con la norma canadiense ICES-003.



18) ESPECIFICACIONES

| | |
|-----------------------------|-------------------------------------|
| Sensor de imagen | CMOS |
| Resolución | 300.000 pixeles |
| Formato de video | AVI 640 x 480 |
| Tamaño de archivo de video | Hasta 600 KB/s |
| Velocidad de grabación | Hasta 25 marcos por segundo |
| Distancia máx. de grabación | Hasta 25 pies (Video y Audio) |
| Ángulo de visualización | 60° |
| Pila de litio incorporada | 3.7 V |
| Duración de las pilas | Hasta 2 horas |
| Tiempo de carga | Hasta 3 horas |
| Interfaz | Mini USB 1.1 |
| Tarjeta SD | Tarjeta micro SD card (no incluida) |
| Memoria interna | 1 GB (IRDC150) / 2 GB (IRDC250) |
| Capacidad SD | Hasta 8 GB |
| Sistemas compatibles | Windows 2000/XP/Vista, Mac, Linux |
| Temperatura de operación | -15°C ~ 65°C (5~145°F) |
| Dimensiones | 1,1 pulg. x 0,6 pulg. x 3,5 pulg. |

