

uCorder

Enregistrement vidéo portable

Guide de l'utilisateur

Modèle IRDC150 / IRDC250

Version 1.01



NE PAS REPORTER AU MAGASIN
Pour plus d'information, consultez :

www.ucorder.com



INTRODUCTION

Merci d'avoir acheté le uCorder de IRES Technology.
Avant d'utiliser le uCorder pour enregistrer des moments de votre vie, veuillez lire les instructions de ce guide ainsi que l'information se trouvant en ligne à :
www.ucorder.com/support

1) CONTENU

L'emballage du IRDC150 contient ce qui suit :

- uCorder
- bandoulière
- pince pour vêtement
- câble USB
- mémoire interne de 1 Go
- guide de départ rapide
- carte de garantie



Le modèle IRDC250 comporte également des fonctionnalités de Webcam et comprend :

- mémoire interne de 2Go
- Monture pour support Webcam sur PC



2) CONTRÔLES – VUE D'ENSEMBLE

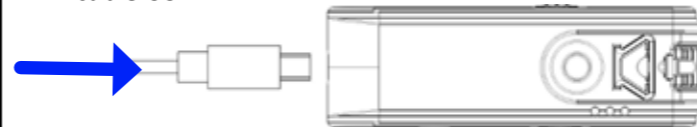
- 1) Mini lampe de poche LED
- 2) Microphone
- 3) Object caméra CMOS
- 4) Bouton enregistrer
- 5) Sélecteur de mode (vidéo/audio)
- 6) Indicateurs LED
LED bleu (vidéo)
LED vert (audio)
LED rouge (marche)
- 7) Bouton marche/arrêt (plus lampe de poche)
- 8) Fente pour carte-mémoire*
- 9) Prise USB



* La carte mémoire SD est optionnelle et n'est pas incluse.

3) RECHARGE DE LA BATTERIE

Avant d'utiliser le uCorder, vous devez d'abord recharger sa batterie au lithium à partir d'un ordinateur en marche via le mini câble USB.



Une recharge complète prend de 3 à 4 heures.
Suivez ces étapes pour le branchement à l'ordinateur :

1) Utilisez le mini câble USB pour brancher le uCorder à un ordinateur. Insérez la petite extrémité du mini câble USB dans la prise sous l'appareil, l'extrémité la plus grande dans la prise USB de l'ordinateur.

2) La lampe rouge sur le uCorder clignotera pendant que l'appareil se recharge. Elle arrêtera de clignoter et restera allumée dès que la batterie sera complètement rechargée.

Note : il n'est pas possible d'enregistrer pendant que la prise USB est connectée.

4) INSTALLATION

Le uCorder ne nécessite aucun logiciel spécifique. Votre système d'exploitation lira la mémoire flash/SD comme il le ferait pour une mémoire externe USB.

Selon votre système d'exploitation un message d'installation d'un pilote apparaîtra dès que le périphérique USB sera détecté.



Cliquez « Continuer » si cela vous est demandé.

5) MÉMOIRE MICRO SD (EN OPTION)

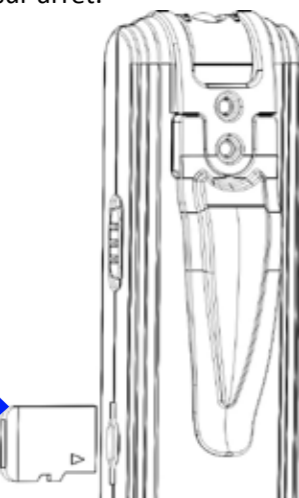
Le modèle IRDC150 uCorder a une mémoire flash intégrée de 1 Go et le modèle IRDC250 possède 2Go. Pour augmenter la taille de la mémoire, vous pouvez insérer une carte-mémoire Micro SD dans la fente pour carte-mémoire.

1) Mettez le bouton marche / arrêt sur arrêt.

2) Insérez la carte Micro SD tel que montré. Elle se verrouillera en place

3) Pour retirer la carte, pressez légèrement pour qu'elle s'éjecte.

Note : ne retirez pas la carte quand vous jouez un enregistrement ou quand l'appareil est en marche.



6) LAMPE DE POCHE

Le uCorder est équipé d'une lampe de poche éclatante. La lampe située sur le dessus de l'appareil peut être bougée pour être dirigée vers l'objet que vous souhaitez filmer.

Pour activer la lampe, actionnez le sélecteur de marche / arrêt au dessus de « marche » à l'icône de lumière.

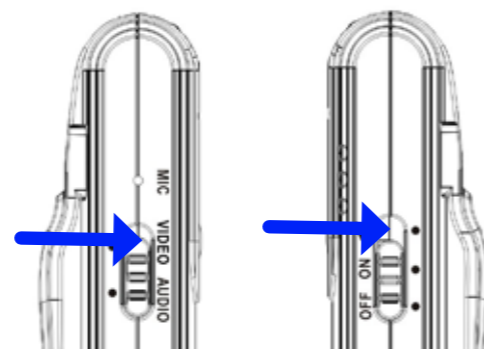


7) PRÉPARATION À L'ENREGISTREMENT VIDÉO

Avec un uCorder rechargé, vous êtes quasiment prêt à filmer. Suivez ces étapes pour préparer l'enregistrement vidéo.

1. Réglez le bouton vidéo/audio sur vidéo.

2. Réglez le bouton de marche/arrêt sur marche.



Après avoir réglé le bouton sur marche l'appareil est en mode d'attente.

Le voyant LED rouge va s'allumer pendant quelques secondes pour indiquer la mise en fonction le voyant LED bleu s'allume pour indiquer que le mode vidéo est prêt. Si le voyant LED rouge continue à clignoter, c'est que le uCorder a besoin de plus de temps de recharge.

8) ENREGISTREMENT VIDÉO

Vous pouvez maintenant fixer le uCorder sur vos vêtements et profiter d'un enregistrement audio-vidéo tout en ayant les mains libres. Suivez ces étapes :

1) Alors que le système est en mode attente vidéo (avec le voyant LED bleu allumé), appuyez sur le bouton d'enregistrement tel que montré ci-dessous.

2) Le voyant LED bleu va clignoter lentement pendant l'enregistrement.

3) Appuyez à nouveau sur le bouton d'enregistrement pour arrêter d'enregistrer.

4) Le voyant LED bleu va clignoter rapidement indiquant que le fichier de la vidéo est en train d'être sauvegardé en mémoire. Il va revenir en mode d'attente.



Félicitations, vous avez réussi à enregistrer un fichier vidéo AVI. Pensez à éteindre l'appareil pour préserver la vie de la batterie.

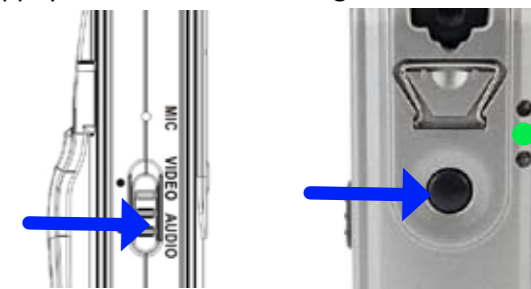
9) ENREGISTREMENT AUDIO

Le uCorder vous permet aussi d'enregistrer des fichiers audio en format WAV. Pour enregistrer en mode audio seulement, suivez ces étapes :

1 Réglez le bouton vidéo/audio sur audio.

2. Réglez le bouton de marche/arrêt sur marche. Le voyant LED vert indique le mode audio.

3. Appuyez sur le bouton d'enregistrement.



Le voyant LED vert clignote lentement pendant l'enregistrement.

Appuyez à nouveau le bouton d'enregistrement pour arrêter d'enregistrer.

Le voyant LED vert va ensuite clignoter rapidement, indiquant que le fichier audio est en train d'être sauvegardé en mémoire. Quand la mise en mémoire est terminée, il va revenir en mode d'attente.

10) RÉCUPÉRATION DES FICHIERS

Pour visualiser ou pour entendre vos enregistrements, vous devez d'abord connecter le uCorder à un ordinateur via un câble USB.

La mémoire flash interne est reconnue par le système comme un nouveau support-mémoire, comme une mémoire externe USB. Si vous avez inséré une carte mémoire Micro SD, elle apparaîtra comme un support de mémoire séparé. Par défaut, les enregistrements vont d'abord vers la mémoire Micro SD (jusqu'à ce qu'elle soit pleine) avant d'utiliser la mémoire flash interne.

Selon les paramètres de votre système d'exploitation, vous pourriez voir une alerte/invitation à ouvrir les fichiers du support de mémoire nouvellement détectés (ou des multiples supports si une carte Micro SD est installée).

Vous pouvez vous rendre dans Mon Ordinateur dans Windows et voir les supports de mémoire qui sont connectés. Ils apparaîtront comme suit :

Devices with Removable Storage



Note : « uCorder1GB » ou « uCorder2GB » est le nom donné à la mémoire flash interne. Le nom de la carte Micro SD diffère selon les fabricants, mais peut être changé.

14) CONSEILS / BONNES PRATIQUES

L'observation de ces conseils optimisera votre utilisation du uCorder.

1) **Rechargez complètement l'appareil** – le uCorder a besoin de quelques heures pour se recharger complètement, comme un téléphone cellulaire. Veuillez être patient.

2) **Déconnectez l'appareil avec prudence** – lors du débranchement du uCorder de l'ordinateur, assurez-vous de suivre la procédure « Débrancher le périphérique avec prudence » utilisée par votre système d'exploitation.

3) **Bon éclairage** – afin d'obtenir les meilleurs résultats, le uCorder est sensé être utilisé dans de bonnes conditions d'éclairage.

4) **Pensez à éteindre l'appareil** – une fois que vous avez fini votre enregistrement et que vous ne pensez pas en faire un autre immédiatement, il vaut mieux éteindre le uCorder pour préserver la vie de la batterie.

5) **Recharge** – dès que vous voyez le voyant rouge clignoter, cela signifie qu'il est temps de recharger la batterie en la branchant tout simplement à votre ordinateur.

11) LECTURE DES FICHIERS

À l'ouverture des supports de mémoire, vous trouverez un dossier principal intitulé « uCorder ».

Double cliquez sur le dossier pour l'ouvrir et trouver deux sous dossiers : AUDIO et VIDÉO.



Le dossier AUDIO contient une liste de tous les enregistrements audio en format WAV et le dossier AUDIO et le dossier VIDÉO contient les enregistrements vidéo en format AVI. Les fichiers sont nommés de façon numérique.

Vous pouvez double cliquer sur les fichiers et les faire jouer directement à partir de la mémoire du uCorder. Vous pouvez également les copier dans un dossier sur votre ordinateur et effacer les fichiers de la mémoire de votre appareil.

Les fichiers AVI et les fichiers WAV s'ouvriront dans le lecteur multimédia utilisé par défaut par votre ordinateur. Windows Media Player et Quicktime sont des lecteurs recommandés pour ces standards de fichiers.

Si vous n'êtes pas en mesure de voir les vidéos, vous devez télécharger le vidéo codec qui supporte les fichiers AVI.

15) VIE PRIVÉE

En utilisant le uCorder vous reconnaissez et consentez que vous avez lu le DÉSISTEMENT DE RESPONSABILITÉ et consentez à suivre et à vous conformer aux conditions qu'il contient.

DÉSISTEMENT DE RESPONSABILITÉ

Vous acceptez d'utiliser le uCorder en conformité avec toutes les lois sur la vie privée en vigueur dans votre juridiction et de suivre ces lois et règlements. L'utilisation de la vidéo, l'enregistrement ou les fonctions audio ou les deux du uCorder ne devront être utilisées, sans exception, pour des actes immoraux, criminels, délictuels et autres mauvaises actions civiles, harcèlement et dérangement d'autrui. En tout temps vous acceptez d'indemniser et d'exonérer IRES Technology Corp, ses gestionnaires, directeurs, employés, actionnaires et mandataires en relation avec l'usage du uCorder ou la violation des conditions sus mentionnées ou les deux.

16) GARANTÍA

IRES Technology garantie tous ses produits pendant 1 an, à partir de la date d'achat. Veuillez vous référer à la carte de garantie incluse ou consultez www.ucorder.com pour plus de détails. En aucun cas IRES ne sera responsable des dommages accidentels ou subséquents survenant à la suite de l'utilisation ou de l'incapacité à utiliser ses produits.

12) IRDC250 – DOUBLE FONCTION USB

Les sections 11-12 ne s'appliquent que si vous avez acheté le modèle IRDC250 avec la fonction Webcam.

Le modèle IRDC250 peut être paramétré pour servir soit :

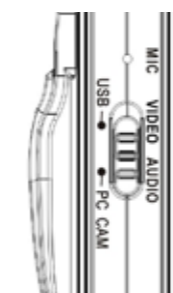
- 1) comme mémoire USB (USB);
- ou
- 2) comme Webcam (PC CAM).

Pour changer de mode, remarquez les options sur l'interrupteur de sélection.

Quand le mode USB est sélectionné, le voyant LED vert s'allume lors du branchement à l'ordinateur pour indiquer la récupération des fichiers. L'utilisation en mode USB est expliquée dans la section #10.

Pour accéder à la fonction Webcam, l'interrupteur de sélection doit être positionné sur PC CAM avant le branchement à l'ordinateur.

Note : le système n'acceptera pas de changement de mode entre USB et PC CAM alors que le uCorder est connecté à l'ordinateur. Pour changer de mode, vous devez débrancher le câble, positionner le sélecteur tel que désiré et ensuite le rebrancher.



17) INFORMATION FCC

Cet appareil a subi des essais et il a été démontré qu'il est conforme aux exigences pour un appareil numérique de classe B, en vertu de la Partie 15 des règlements de la FCC.

Ces exigences sont établies pour procurer une protection raisonnable contre l'interférence dans une installation résidentielle. Cet appareil génère, utilise et peut transmettre par rayonnement une interférence par radiofréquence. Par conséquent, s'il n'est pas installé et utilisé conformément aux directives, l'appareil peut causer une interférence aux communications radio. Toutefois, il n'existe aucune garantie que l'interférence ne se produira pas dans une installation particulière. Si cet appareil cause du brouillage nuisible à la réception radio ou de télévision, lequel peut être déterminé en alternant la mise sous tension et hors tension de l'appareil, l'utilisateur est encouragé à tenter de mettre fin au brouillage en utilisant l'une ou plusieurs des mesures suivantes :

- * réorienter ou bouger l'antenne de réception.
- * augmenter la distance entre l'appareil et le récepteur.
- * brancher l'appareil dans une prise appartenant à un circuit différent du circuit auquel est branché le récepteur
- * consulter le distributeur ou un technicien radio/TV expérimenté pour obtenir de l'aide

Cet appareil numérique de classe B est conforme aux exigences de ICES-003 du Canada.



13) IRDC250 – FONCTION WEBCAM

Quand le mode PC CAM est sélectionné, le voyant LED bleu s'allume lors du branchement à l'ordinateur.

Le uCorder sera reconnu par le système d'exploitation comme un périphérique vidéo plutôt que comme un support de mémoire. La Webcam peut être intégrée dans des applications de clavardage comme MSN Messenger ou Skype.

Pour certaines applications de clavardage ou de conférence, vous aurez d'abord besoin « d'initialiser » la Webcam. Allez dans Mon Ordinateur, et vous verrez uCorder apparaître comme périphérique vidéo USB dans la liste « scanners et caméras ».

Scanners and Cameras



Double cliquez sur l'icône de périphérique vidéo USB. Le périphérique va s'initialiser la vidéo en directe va apparaître. La Webcam est maintenant prête pour être intégrée dans virtuellement n'importe quelle application de messagerie.

Note : pour de meilleurs résultats, téléchargez la dernière version du programme de clavardage que vous utilisez (par exemple : Messenger 2009 / Skype 4).

18) CARACTÉRISTIQUES

Capteur d'image	CMOS
Résolution	300 000 pixels
Format vidéo	AVI 640 x 480
Taille fichier vidéo	jusqu'à 600 Ko/s
Vitesse d'enregistrement	jusqu'à 25 images/s
Distance max. d'enregistrement	jusqu'à 25 pieds (vidéo & audio)
Angle de vue	60°
Batterie au lithium intégrée	3,7 V
Capacité de la batterie	jusqu'à 2 heures
Temps de chargement	jusqu'à 3 heures
Interface	Mini USB 1.1
Carte SD	Carte Micro SD (non incluse)
Mémoire interne	1 Go (IRDC150) / 2 Go (IRDC250)
Capacité SD	jusqu'à 8Go
Systèmes compatibles	Windows 2000/XP/Vista, Mac, Linux
Températures d'utilisation	-15 °C ~ 65 °C (5°~145 °F)
Dimension	1,1" x 0,6" x 3,5"



Tous droits réservés © 2009 IRES Technology Corp.
Les caractéristiques peuvent être modifiées. S'il figure une erreur celle-ci peut être corrigée